

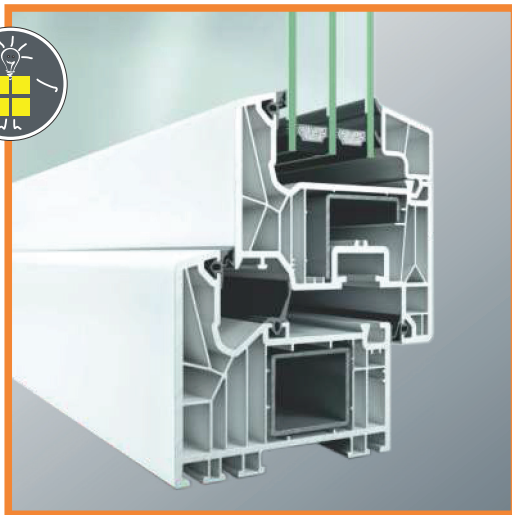


# KUNSTSTOFF

☐☐ SCHÜCO ☐☐ SCHÜCO ☐☐ SCHÜCO ☐☐

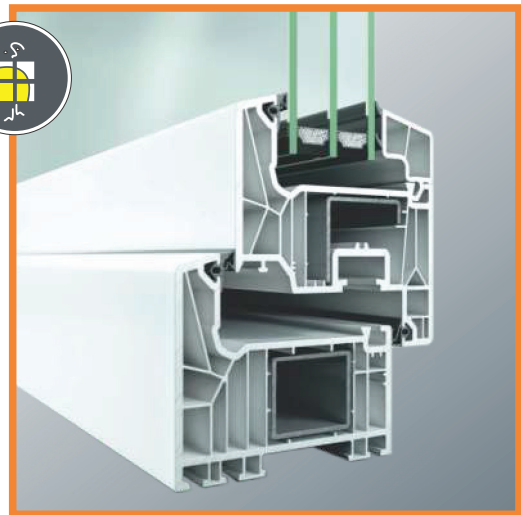
## KUNSTSTOFF-FENSTER LivIng

### LivIng MD



Die 82er Ausführung mit moderner Optik, eckigem Flügel und 3 Dichtungen (weiß und foliert).

### LivIng AS

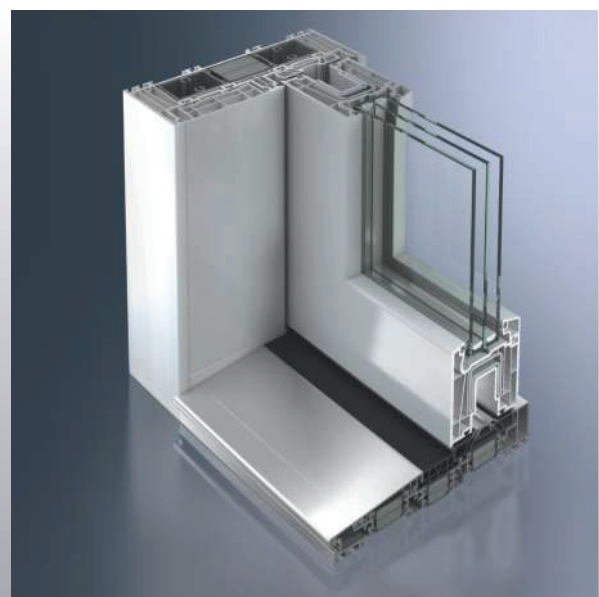


Die 82er Ausführung mit moderner Optik, eckigem Flügel und 2 Anschlagdichtungen (weiß und foliert).

## SI82 ThermoSlide Hebeschiebetür

Die Schüco ThermoSlide ist ein hochwertiges Hebeschiebetürsystem, das sich durch Spitzenwerte in der Wärmedämmung auszeichnet. Durch die 3-fach thermisch getrennte Aluminium-Bodenschwelle werden Wärmebrücken verhindert. Für höchstmöglichen Lichteinfall sorgen

- herausragende Wärmedämmeigenschaften der gesamten Hebeschiebetür  $U_w=0,8W/Km^2$  mit dem Glas  $U_g=0,5W/Km^2$
- $U_f$ =Wert  $1,1W/Km^2$
- Höchster Tragekomfort auch für 3-fach Verglasung bis 52 mm
- Nimmt Flügelgewichte bis 400 kg auf
- Neu entwickelte Gleitdichtungen sorgen für mehr Langlebigkeit Dichtigkeit
- Möglichkeit der absolut barrierefreien Ausführung



- ☐☐ Dekorfolie außen, innen oder beidseitig
- ☐☐ Sicherheitsklasse-WK 2
- ☐☐ RAL Montage
- ☐☐ verdeckter Beschlag
- ☐☐ energiesparendes Produkt
- ☐☐ Einbau von Belüftungselementen